



ИЗВЕЩАТЕЛЬ ОХРАННЫЙ ТОЧЕЧНЫЙ МАГНИТОКОНТАКТНЫЙ
ИО 102-61
Паспорт
РТБУ 425113 001 ТУ

1. ОБЩИЕ СВЕДЕНИЯ

1.1 Извещатель точечный магнитоконтактный ИО 102-61 (далее извещатель), предназначен для блокировки дверных и оконных проёмов, ворот, контейнеров, а также блокировки других конструктивных элементов зданий и сооружений из магнитопроводящих (металлических) и магнитонепроводящих (дерево, пластик и т. д.) материалов на открывание или смещение с выдачей сигнала "Тревога" на приемно-контрольный прибор путём размыкания контактов геркона.

1.2 Извещатель конструктивно состоит из датчика магнитоуправляемого (датчика) на основе геркона и элемента задающего (магнита), выполненных в пластмассовых корпусах.

1.3 Подключение датчика к шлейфу осуществляется с помощью провода КСПВГ 2Х0,12 с длиной вывода 0,60м. Допускается использовать КСПВГ 2Х0,20 белого цвета.

1.4 Извещатель, в зависимости от конструктивного исполнения, имеет дополнительные условные обозначения, приведённые в таблице 1.

Таблица 1

№ исполнения	Обозначение	Тип корпуса	Тип применяемого геркона	Длина выводов мм Тип вывода
1	ИО 102-61 А2П	Рис.1	Нормально-разомкнутый	600 Двойная изоляция
2	ИО 102-61 А3П	Рис 1	Переключающий	600 Двойная изоляция
3	ИО 102-61 Б2П	Рис 2	Нормально-разомкнутый	600 Двойная изоляция
4	ИО 102-61 Б3П	Рис 2	Переключающий	600 Двойная изоляция

2. ОСНОВНЫЕ ТЕХНИЧЕСКИЕ ДАННЫЕ

2.1 Контакты извещателя при установке на магнитопроводных поверхностях находятся в замкнутом (переключенном) состоянии при расположении магнита и датчика магнитоуправляемого на расстоянии 35 мм и менее и в разомкнутом (непереключенном) состоянии на расстоянии 45 мм и более.

Контакты датчика при установке его на магнитонепроводящее основание находятся в замкнутом состоянии при расположении элемента задающего и датчика

магнитоуправляемого на расстоянии 45 мм и менее и в разомкнутом состоянии на расстоянии 60 мм и более.

2.2. Коммутируемый ток от 0,001 до 0,5 А.

2.3 Коммутируемое напряжение от 0,02 до 72 В.

2.4 Максимальная коммутируемая мощность не более 10 Вт.

2.5 Сопротивление замкнутых контактов извещателя не более 0,5 Ом.

2.6 Габаритные размеры извещателя:

- датчик магнитоуправляемый 38x25x20;

- элемент задающий 38x25x20.

2.7 Масса не более:

- датчика: 20 гр;

- магнита: 30 гр.

2.8 Условия эксплуатации:

- извещатель сохраняет работоспособность при диапазоне температур от минус 50°C до плюс 50°C;

- относительная влажность: 98% при 35°C без конденсации влаги.

2.9 Извещатель рассчитан на непрерывную круглосуточную работу в течении 8 лет.

3. МОНТАЖ ИЗВЕЩАТЕЛЯ

3.1 Монтаж извещателя на объекте производится в соответствии с требованиями ВСН 2509.68-85 «Ведомственных технических условий на монтаж, испытание и сдачу в эксплуатацию установок охранной и пожарной сигнализации».

3.2 Извещатель устанавливается внутри охраняемого помещения:

- датчик магнитоуправляемый устанавливается на неподвижной части контролируемой поверхности;

- элемент задающий (магнит) устанавливается на подвижной части контролируемой поверхности.

3.3 Допуск соосности и параллельности датчика магнитоуправляемого и элемента задающего не должен превышать 5 мм.

3.4 Выводы датчика соединяются с проводами линии блокировки скруткой и пропайкой мест соединения ПОС 61. На места пайки надеваются трубки из поливинилхлоридного пластика ГОСТ 19034-82.

4. ТЕХНИЧЕСКОЕ ОБСЛУЖИВАНИЕ

4.1 В процессе эксплуатации извещатель рекомендуется осматривать не реже одного раза в квартал. При этом необходимо обращать внимание на:

- отсутствие механических повреждений на корпусе;

- исправность электрической изоляции;

- надёжность соединения датчика.

4.2 Подключать провода, устранять неисправности допускается только в обесточенном состоянии.

5. КОМПЛЕКТНОСТЬ

5.1 В комплект поставки извещателя входит:

- датчик магнитоуправляемый – 1шт.;
- элемент задающий -1шт.;
- паспорт на одну транспортную упаковку-1шт.;
- сопроводительная этикетка -1шт.

6. ТРАНСПОРТИРОВКА И ХРАНЕНИЕ

6.1 Извещатель в упаковке предприятия-изготовителя следует транспортировать любым видом транспорта в соответствии с правилами перевозки грузов.

6.2 Условия при транспортировании должны соответствовать условиям хранения 3 по ГОСТ 15150-69;

6.3 Хранение извещателя в упаковке на складах изготовителя и потребителя должны соответствовать условиям хранения 1 по ГОСТ 15150-69;

6.4 В помещении для хранения не должно быть токопроводящей пыли, паров кислот и щелочей, а также газов, вызывающих коррозию и разрушение изоляции;

6.5 Особых условий утилизации для извещателя не предусмотрено.

7. ГАРАНТИРОВАННЫЕ ОБЯЗАТЕЛЬСТВА

7.1 Предприятие-изготовитель гарантирует соответствие извещателя требованиям технических условий РТБУ 425113 001 ТУ при соблюдении потребителем условий монтажа, эксплуатации, транспортирования и хранения.

7.2 Гарантийный срок работы 3 года со дня ввода извещателя в эксплуатацию, но не более 3,5 года со дня отгрузки с предприятия-изготовителя.

8. РЕКВИЗИТЫ ДЛЯ ОФОРМЛЕНИЯ ЗАКАЗА

ООО ПКФ "Дуалтек" Россия,

390020, г. Рязань, ул. 3-й проезд Коняева, д. 15

тел: (4912) 93-13-43.

<http://www.dualtek.ru>.

[e-mail:post@dualtek.ru](mailto:post@dualtek.ru).

Датчик магнитоуправляемый (1)
Элемент задающий (2)

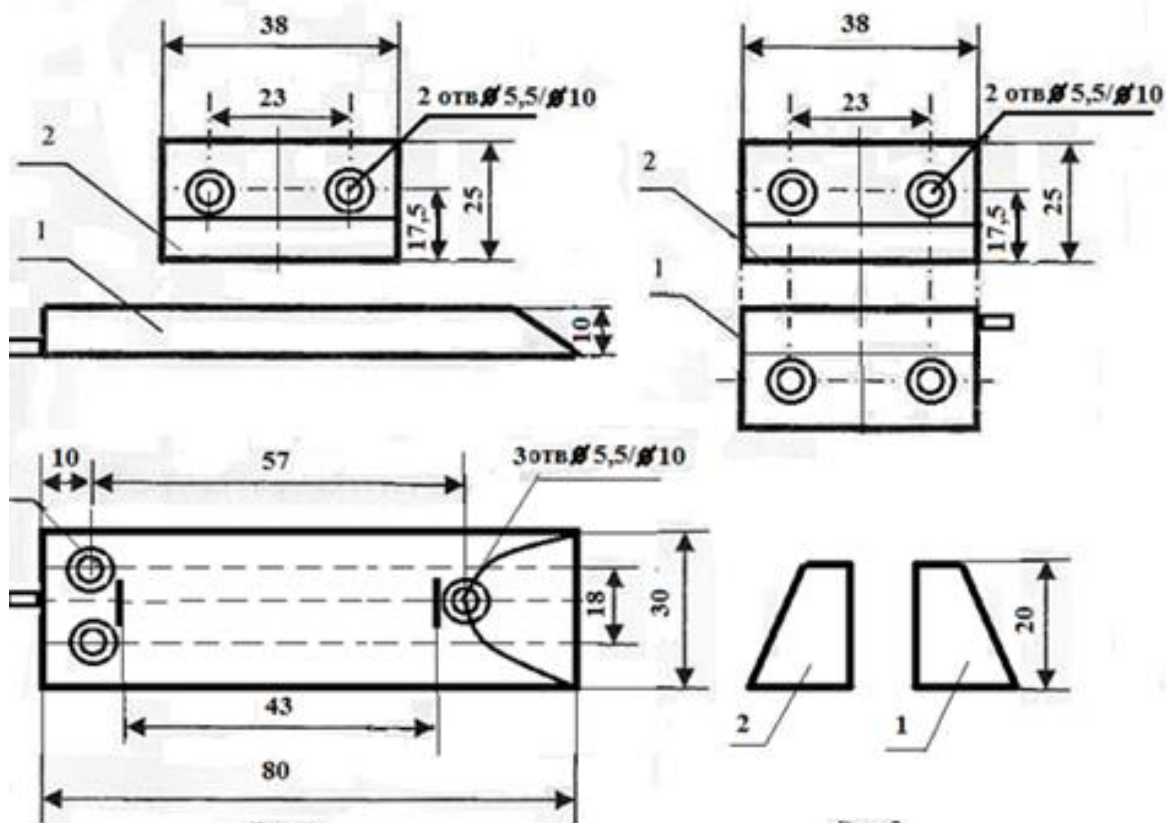


Рис. 1

Рис. 2

Схема электрическая принципиальная:

два размыкающихся контакта



Рис. 3 а

три переключающихся контакта

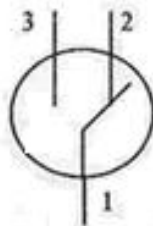


Рис. 3 б

1 – коричневый провод (красный)
(общий)

2 – белый провод

3 – желтый провод (зелёный)